

# LASER-Kennzeichnung



LASER-Kennzeichnung auf Glas



Hi-Res-ESG-Markierung auf der Glasoberfläche

Nutzen Sie die Vielfalt und Flexibilität der LASER-Kennzeichnung. Cerion bietet Ihnen verschiedene laserbasierte Kennzeichnungsverfahren, die zu ganz unterschiedlichen Erscheinungsbildern auf oder im Glas führen. Ob dezent oder deutlich sichtbar, ob als Mattierung, Innengravur oder in Gold oder Silber. Als Markiersysteme bieten wir Ihnen horizontale und auch vertikale Ausführungen an, die Sie entweder als Stand-alone-System oder auch integriert in eine Linie betreiben können.

## Das sind Ihre Vorteile:

- Kratzfeste, glatte und chemisch beständige Kennzeichnung ist möglich.
- Auflösung bis zu 2.000 dpi und guter Kontrast.
- Aufbringung von Seriennummern und Codes zur Serialisierung.
- Keine Beschädigung der Glasoberfläche und keine Glasschwächung.
- Kann auf dem Glas vor und nach dem ESG-Prozess genauso wie auf beschichteten Glasoberflächen angewendet werden.
- Sehr schnelle, flexible und berührungsfreie Kennzeichnungsmethode mit Markierzeiten im Sekundenbereich.
- Auf Wunsch auch mit integriertem Fingerprint als Fälschungsschutz.
- Auf Wunsch mit Datenschnittstelle zu Ihrer Auftragssoftware für die automatische Kennzeichnung.

Nutzen Sie die LASER-Kennzeichnung von Cerion für folgende Anwendungen:

ESG-Stempel, Stempel für Fahrzeugverglasung, Automatisierung der Glasverarbeitung und das Teile-Tracking, Gerätefronten, technisches Glas allgemein, Dekoration, Interior-Glas, Leuchtenabdeckungen etc.

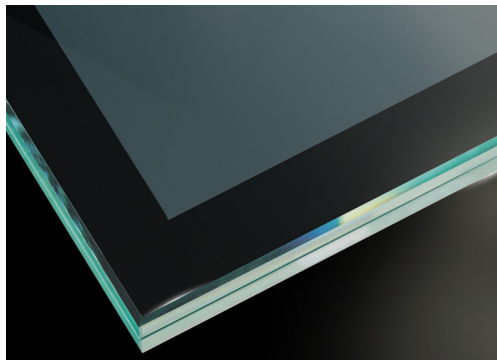


CERION laser GmbH  
+49 (0)571 38863-50

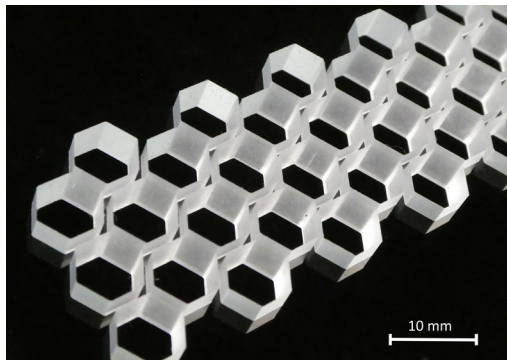
D-32429 Minden  
www.cerion-laser.de

# LASER-Kennzeichnung

Weitere Anwendungsbeispiele der LASER-Bearbeitung:



Low-E-Randentschichtung

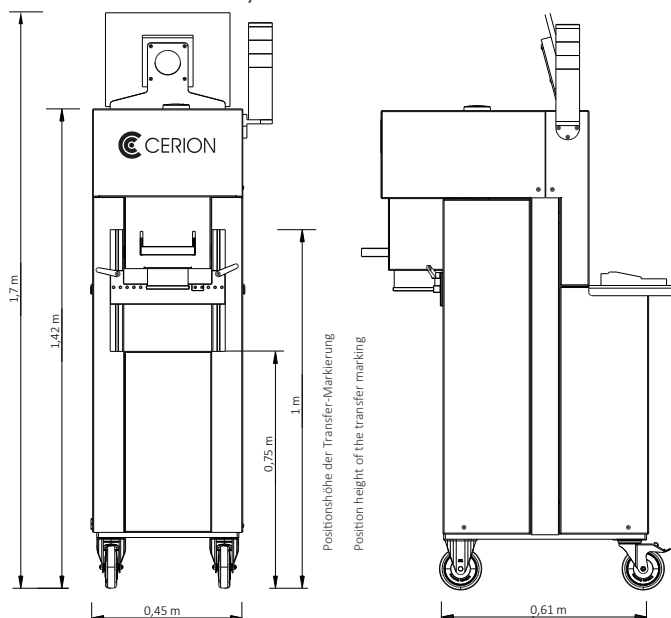


LASER-Bohren & -Schneiden



Verbesserter Mobilfunkempfang

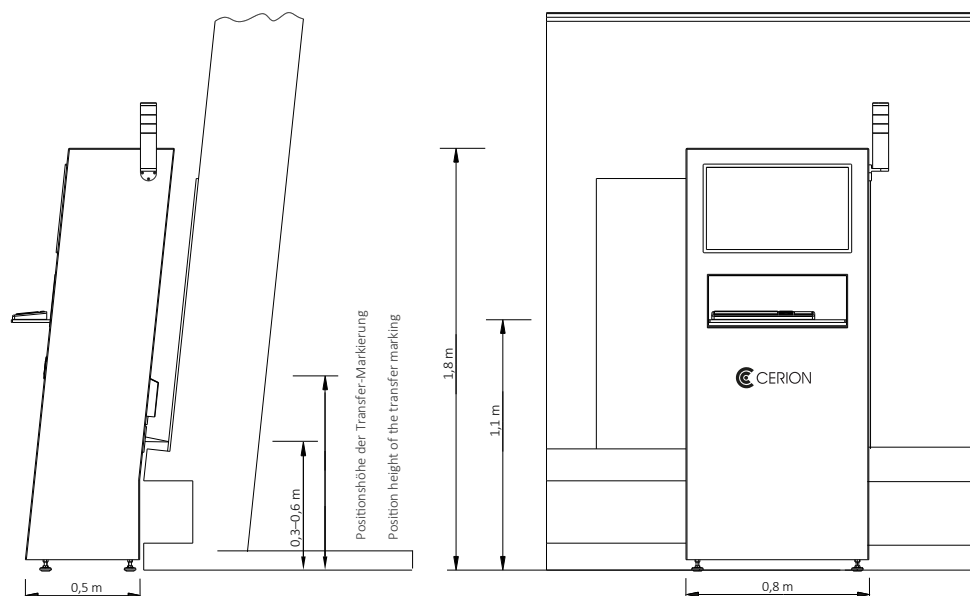
## c-mark-h LASER-Markiersystem für den horizontalen Betrieb



Die c-mark-h ist die kompakte Stand-alone-Lösung zur flexiblen LASER-Kennzeichnung, kann jedoch auch in eine bestehende Produktionslinie integriert werden.

Auch das In-Line-System c-mark-v kann flexibel in die Produktionslinie eingebunden werden.

## c-mark-v In-line LASER-Markiersystem



Die Cerion laser GmbH ist spezialisiert auf die Entwicklung und Fertigung von LASER-Maschinen für die Glasbearbeitung. Profitieren sie von über 16 Jahren Erfahrung und mehr als 300 verkauften Maschinen. Wir bieten LASER-Maschinen für die Kennzeichnung, die Randentschichtung, die Strukturierung und Abtrag dünner Schichten, zum Bohren/Schneiden/3D-Strukturieren und Mattieren/Dekorieren von Glas. Gerne beraten wir Sie auch zu anderen LASER-Prozessen und Ihren Anforderungen.



CERION laser GmbH  
+49 (0)571 38863-50

D-32429 Minden  
www.cerion-laser.de